

ZGSM-QD120H

Bienvenidos al futuro: La nueva generación en iluminación

Reemplazo de 250W HID



Regulable y función control del tiempo disponibles:

3 en 1 regulable (1-10V DC, PWM señal o resistencia)

Función control del tiempo: Por favor contacte ZGSM para más detalles

Especificaciones

Especificaciones eléctricas

Modelo.	ZGSM-QD120H
Potencia nominal	120W
Voltaje nominal	AC 100-240V /277V, 50/60Hz DC /
Corriente máxima	AC 1.23A -120V, 0.62A -240V DC /
óptima temperatura	-40 °C to +50 °C
funcionamiento:	
Factor Potencia (PF)	> 0.9
Eficiencia del driver	> 90%

Especificaciones fotométricas:

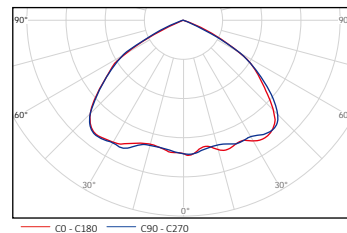
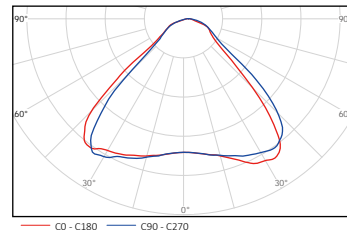
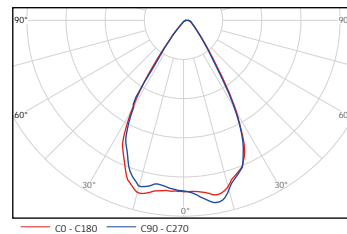
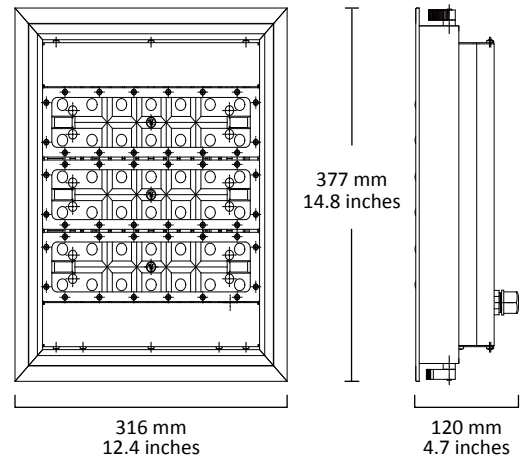
Anodized aluminum	11400 lm (+/- 5%)
Eficiencia luminosa	60° 90° 110°
CRI	mínimo 70 CRI
Color de temperatura	

Especificaciones físicas:

Nivel Protección (IP)	IP65, IK08
Vida útil	>60,000 hours -L70(9K), @25 °C (77 °F)
Material	aluminio anodizado
Lente	PC
Dimensiones	377 x316 x120 mm 14.8 x12.4 x4.7 inches
Peso	4.4 kg /9.7 lbs

Grosor de techo: 10 - 25 mm /0.4 - 1.0 inches

Tamaño del agujero: 348 x285 mm /13.7 x11.2 inches



Tipo de embalaje

1 unidad (s) / ctn.

Dimensión del embalaje

425 x365 x200 mm
16.7 x14.4 x7.9 inches

Peso de embalaje

5.2 kg /11.5 lbs



CE RoHS CB

www.zgsm-china.com

